

شماره سندلی (شماره داوطلب)

نام واحد آموزشی: هنرستان شهادت

نوبت امتحانی: دی ماه

ساعت امتحان: ۹ صبح

نام و نام خانوادگی:

نام پدر:

پایه: دهم

رشته: گرافیک

وقت امتحان: ۱۳۰ دقیقه

سؤال امتحان درس: علم مناظر و مرایا

نام دبیر:

ایضی

سال تحصیلی: ۹۶-۹۷

تاریخ امتحان: ۱۳۹۶/۱۰/۰۹

تعداد برگ سؤال: ۱ برگ

* پاسخنامه دارد

بارم

۱

۱- در جاهای خالی کلمات مناسب قرار دهید. (هر مورد ۵/۰ نمره)

۱-۱) فن و هنر نمایش یک منظره سه بعدی در یک صفحه دو بعدی نام دارد.

۱-۲) اگر خطوط بصری پرده تصویر را به صورت مورب قطع کند به تصویر حاصل می گویند.

۲- گزینه صحیح را در پرسش های زیر علامت بزنید.

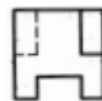
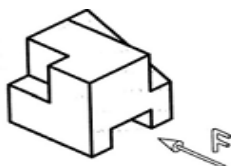
۱-۲) در پرسپکتیو یک نقطه ای کدام دسته از خطوط به سمت نقطه گریز رسم می شوند؟ (۵/۰)

الف) خطوط عمود بر پرده تصویر ب) خطوط موازی با پرده تصویر پ) خطوط موازی با زمین ت) خطوط عمود بر زمین

۲-۲) ما عملا می توانیم بر مخروط هایی بین درجه تمرکز و دقت داشته باشیم. (۵/۰)

الف) بین ۱۴۰ تا ۱۵۰ ب) بین ۳۰ تا ۶۰ پ) بین ۹۰ تا ۱۴۰ ت) بین ۶۰ تا ۱۵۰

۲-۳) با توجه به شکل مقابل نمای روبروی صحیح کدام است؟ (۱)

الف ب) پ) ت)

۳) در دو حالت زیر تصویر بر پرده چگونه است؟ (۵/۰)

الف) تصویر خط عمود بر پرده تصویر:

ب) تصویر سطح غیرموازی با پرده تصویر:

۴) دو مورد از ارکان اصلی پرسپکتیو را نام ببرید. (۵/۰)

۵) جمله های ستون سمت راست را به عبارات مناسب در ستون سمت چپ ربط دهید. (۳ مورد اضافه است)

۱- کاشف قوانین ریاضی رسم فنی

الف) مازاچو (ب) گاسپارمونژ

۲- کاشف قوانین ریاضی پرسپکتیو یک نقطه ای

ج) برونلسکی (د) روش اروپایی

۳- زاویه دید عمودی انسان

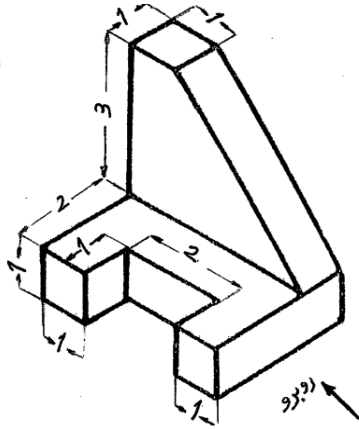
ه) روش آمریکایی (و) ۱۵۰ درجه

۴- در این روش ترسیم، جسم، بین ناظر و تصویر قرار دارد.

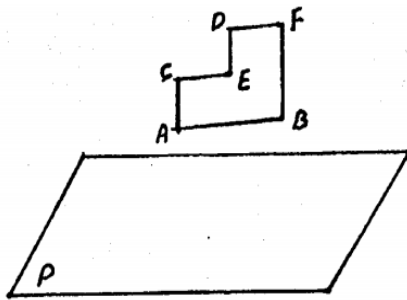
ز) ۱۴۰ درجه

بارم

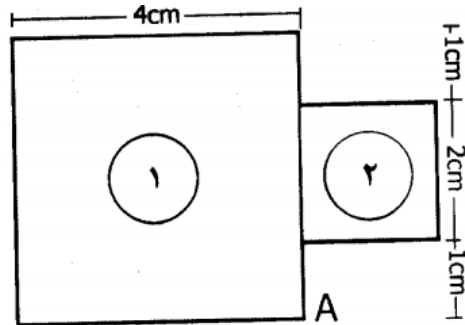
۶) سه نمای حجم مقابل را رسم کنید
(دقت کنید که تمامی اندازه ها به سانتیمتر داده شده است)



۷) تصویر سطح روبرو را بر صفحه تصویر رسم کنید



۸) با توجه به مشخصات داده شده حجم پرسپکتیو یک نقطه ای شکل زیر را رسم کنید.



$$A \begin{vmatrix} +1 \\ 0 \end{vmatrix}$$

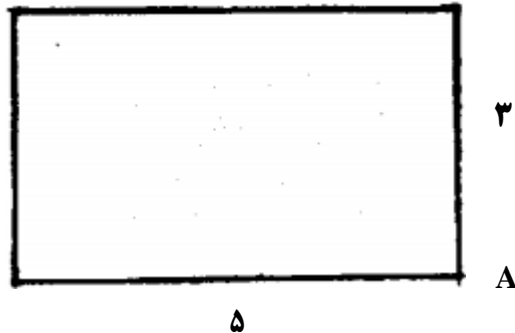
$$D = 6$$

$$H = 5/5$$

$$h_1 = 4$$

$$h_2 = 2/5$$

۸) با توجه به مشخصات داده شده نمای پرسپکتیوی شکل زیر را رسم کنید.



$$A \begin{vmatrix} +2 \\ -1 \end{vmatrix}$$

$$D = 7$$

$$H = 5$$

هنرمندان باهوشم موفق باشید جمع نمره